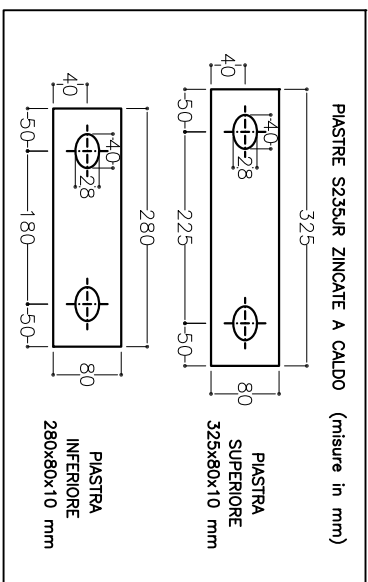
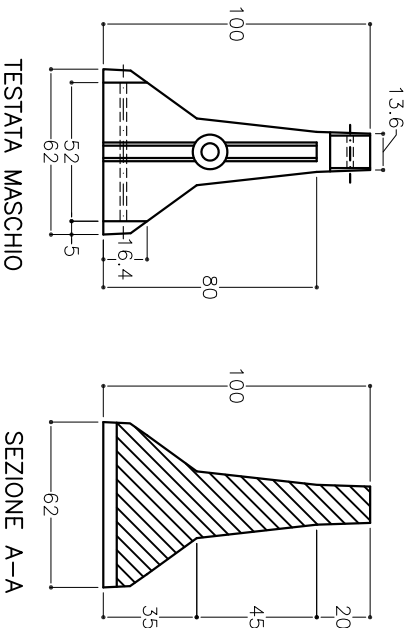
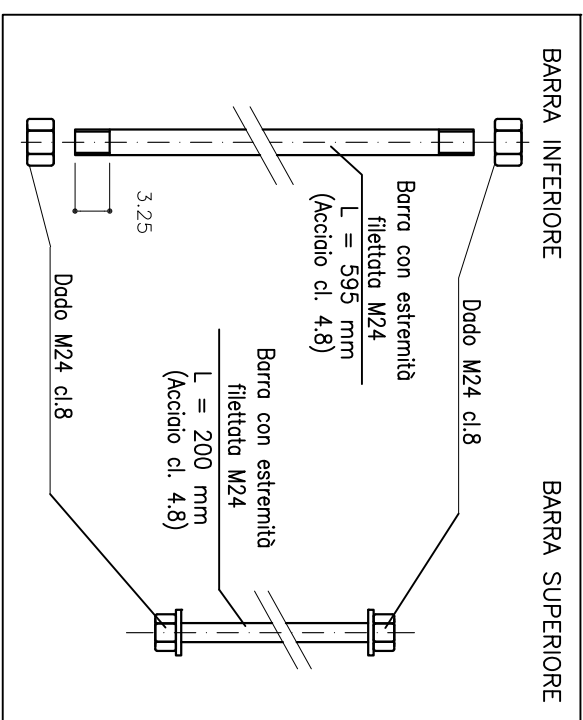
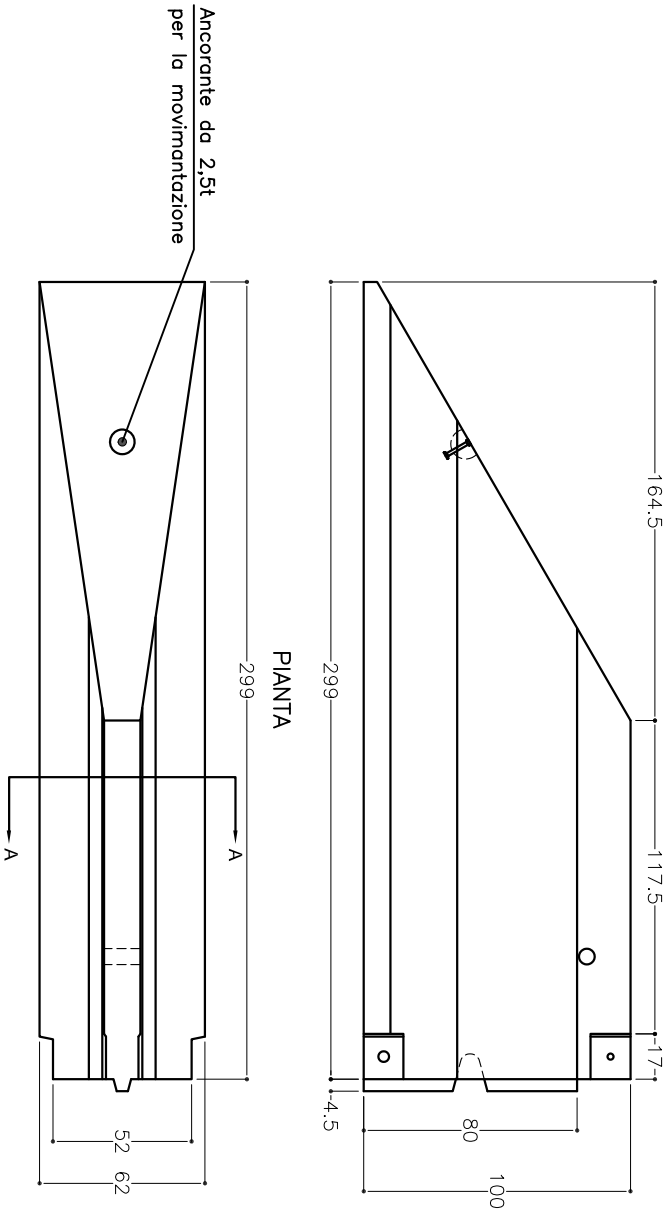


TERMINALE MASCHIO



TOLLERANZE AMMESSE (RIF. UNI EN 13369)  
 L = LUNGHEZZA DI RIFERIMENTO

L ≤ 150 mm  
 L > 150 mm

ΔL (mm) +10,-5  
 ΔL (mm) ± 15

CARATTERISTICHE TECNICHE

Calcestruzzo: classe di resistenza C35/45  
 classe di esposizione XC4-XD3  
 UNI EN 197/1 tipo 42.5R  
 Cemento impiegato: ≤ 0.45  
 Rapporto Acqua/Cemento:  
 Tecnologia di produzione: getto fluido  
 Armatura: gabbia rigida acciaio B450A o B450C  
 Collegamento: kit acciaio S235JR zincato a caldo + barra  
 acciaio con estremità filettate M24 cl. 4.8  
 Peso del manufatto: kg 1.500  
 Utilizzo: terminale barriera S102

Le dimensioni, i pesi, le finiture dei manufatti, si intendono nominali, ed a semplice titolo informativo e senza alcun impegno.

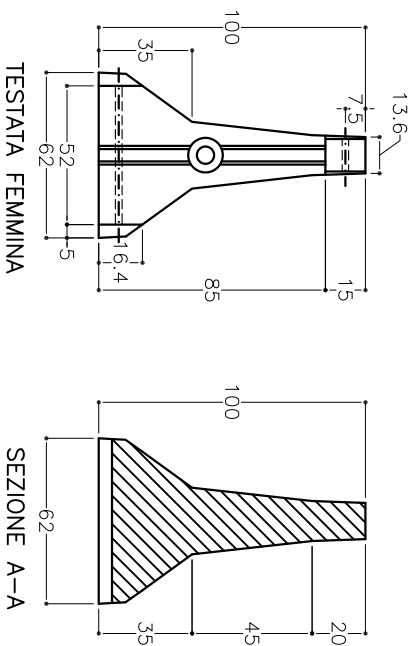
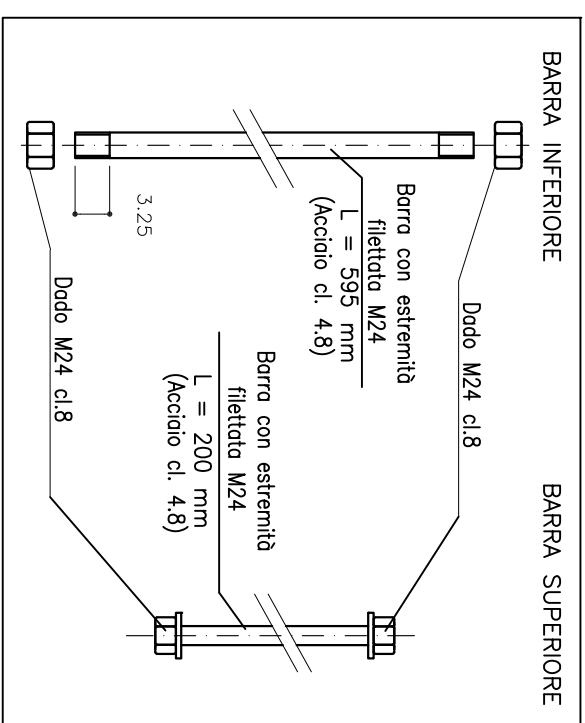
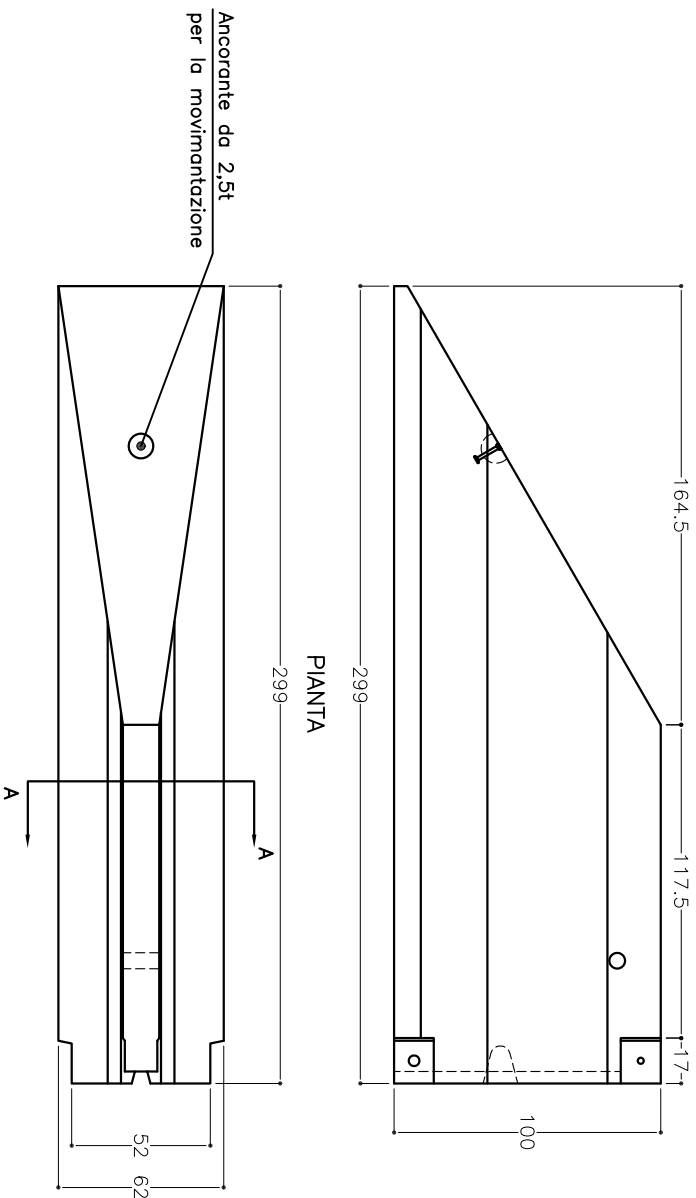
Gli elementi prefabbricati presentano le caratteristiche corrispondenti allo standard medio di questo tipo di produzione eseguito in impianti meccanizzati (finiture industriali), pertanto, non saranno ritenute valide eccezioni, porosità o bolle, scalfitture geometriche ecc.

La PREFABBRICATI MUSILLI s.r.l. si riserva a termini di legge la proprietà di questo disegno con diritto di riprodurre o renderlo comunque noto a terzi o a ditte concorrenti senza preventivo autorizzazione scritta.



PROSPETTO  
 TERMINALE FEMMINA

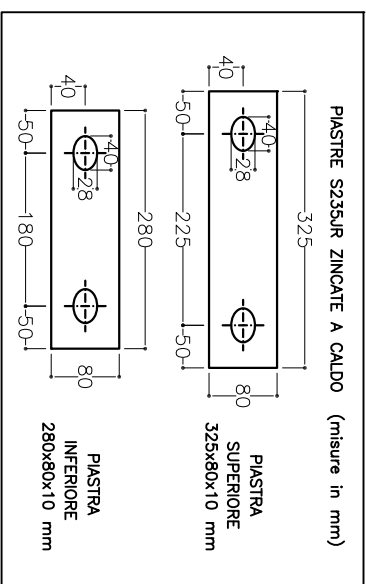
TAVOLA 1 di 1



TOLLERANZE AMMESSE (RIF. UNI EN 13369)  
 L = LUNGHEZZA DI RIFERIMENTO

L ≤ 150 mm  
 L > 150 mm

ΔL (mm) +10,-5  
 ΔL (mm) ± 15



CARATTERISTICHE TECNICHE

Calcestruzzo: classe di resistenza C35/45  
 classe di esposizione XC4-XD3  
 UNI EN 197/1 tipo 42.5R  
 Cemento impiegato: ≤ 0.45  
 Rapporto Acqua/Cemento:  
 Tecnologia di produzione: getto fluido  
 Armatura: gabbia rigida acciaio B450A o B450C  
 Collegamento: kit acciaio S235JR zincato a caldo + barra  
 acciaio con estremità filettate M24 cl. 4.8  
 Peso del manufatto: Kg 1.500  
 Utilizzo: terminale barriera S102

Le dimensioni, i pesi, le finiture dei manufatti, si intendono nominali, ed a semplice titolo informativo e senza alcun impegno.  
 Gli elementi prefabbricati presentano le caratteristiche corrispondenti allo standard medio di questo tipo di produzione eseguito in impianti meccanizzati  
 (finiture industriali), pertanto, non saranno ritenute valide eccezioni, porosità o bolle, scollature geometriche ecc.  
 La PREFABBRICATI MUSILLI s.r.l. si riserva a termini di legge la proprietà di questo disegno con diritto di riprodurre o renderlo comunque noto a terzi o a ditte concorrenti senza preventivo autorizzazione scritta.

