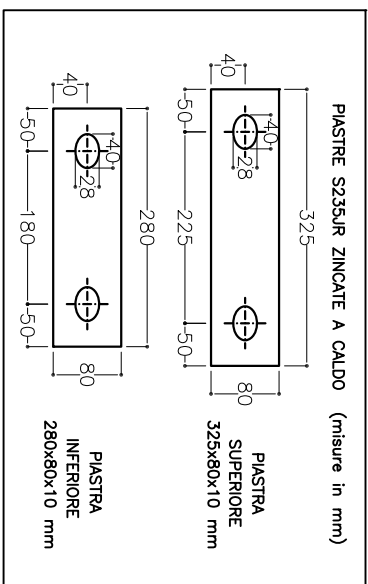
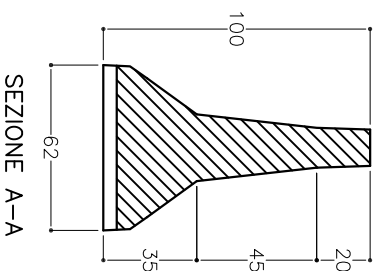
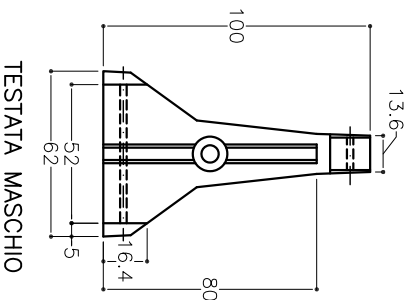
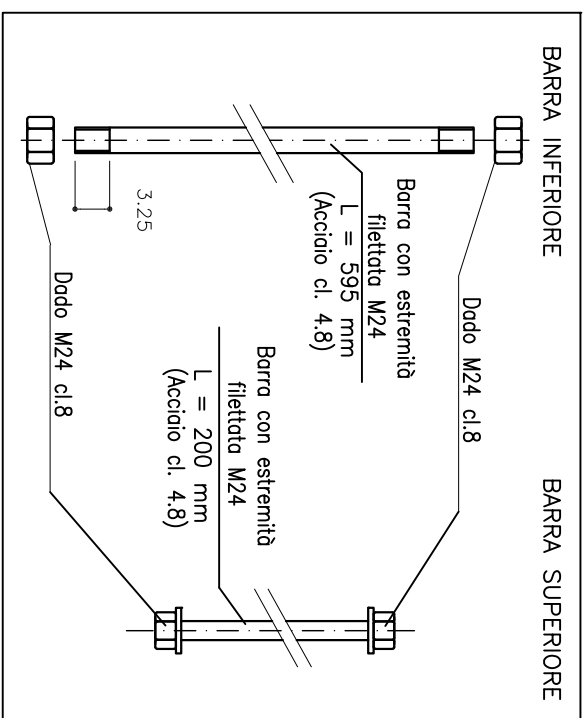
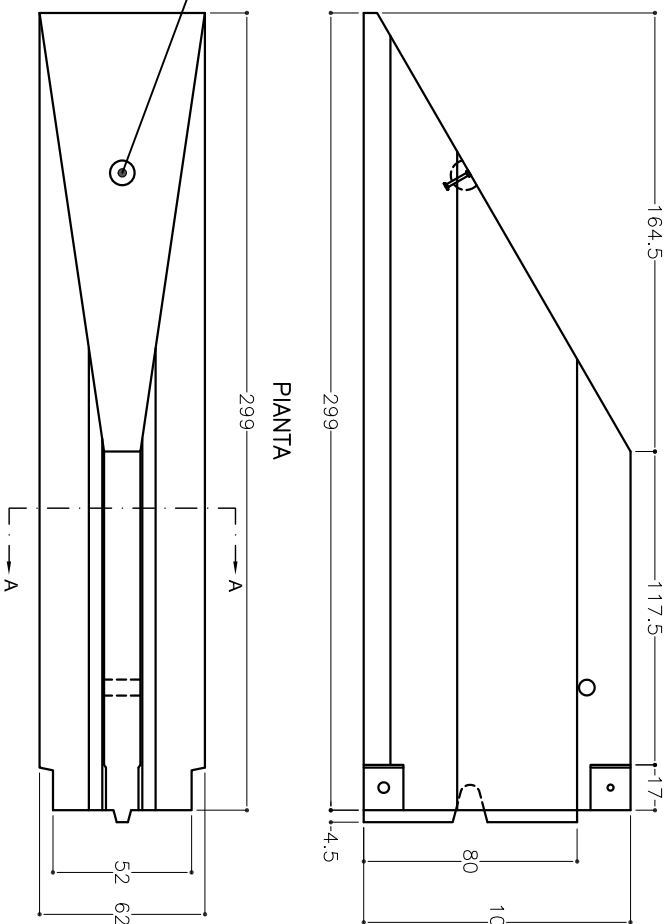


PROSPETTO

TERMINALE MASCHIO

TAVOLA 1 di 1



TOLLERANZE AMMESSE (RIF. UNI EN 13369)  
 L = LUNGHEZZA DI RIFERIMENTO

L ≤ 150 mm ΔL (mm) +10,-5  
 L > 150 mm ΔL (mm) ± 15

CARATTERISTICHE TECNICHE

Calcestruzzo: classe di resistenza C35/45  
 Cemento impiegato: classe di esposizione XC4-XD3  
 Rapporto Acqua/Cemento: UNI EN 197/1 tipo 42,5R  
 Tecnologia di produzione: ≤ 0,45  
 Armatura: getto fluido  
 Collegamento: gabbia rigida acciaio B450A o B450C, copriferro 3 cm  
 Peso del manufatto: kit acciaio S235JR zincato a caldo + barra acciaio con estremità filettate M24 cl.4.8 kg 1.500  
 Utilizzo: terminale barriera S100

Le dimensioni, i pesi, le finiture dei manufatti, si intendono nominali, ed a semplice titolo informativo e senza alcun impegno.

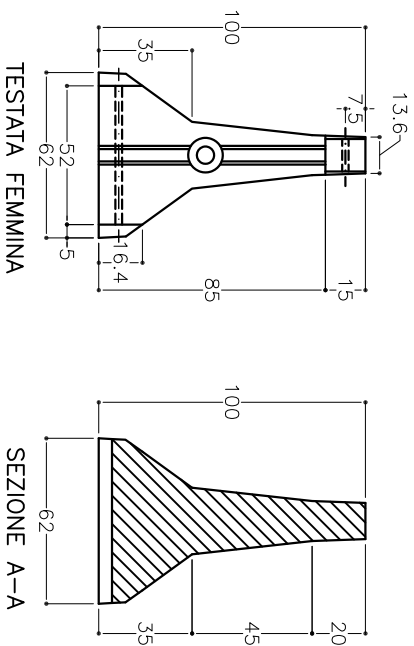
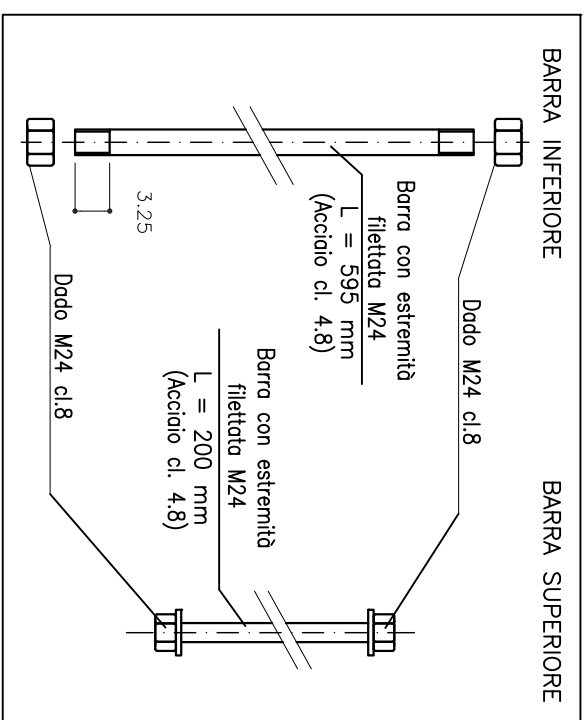
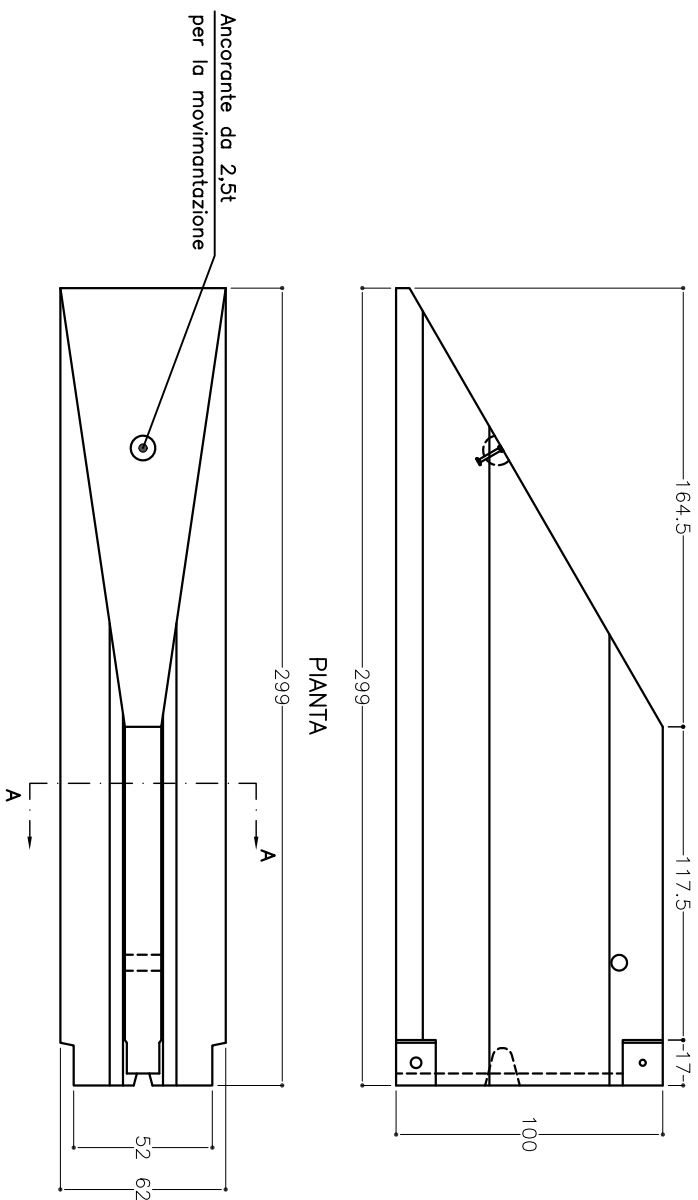
Gli elementi prefabbricati presentano le caratteristiche corrispondenti allo standard medio di questo tipo di produzione eseguito in impianti meccanizzati (finiture industriali), pertanto, non saranno ritenute valide eccezioni, porosità o bolle, scollature geometriche ecc.

La PREFABBRICATI MUSILLI s.r.l. si riserva a termini di legge la proprietà di questo disegno con diritto di riprodurre o renderlo comunque noto a terzi o a ditte concorrenti senza preventivo autorizzazione scritta.

PROSPETTO

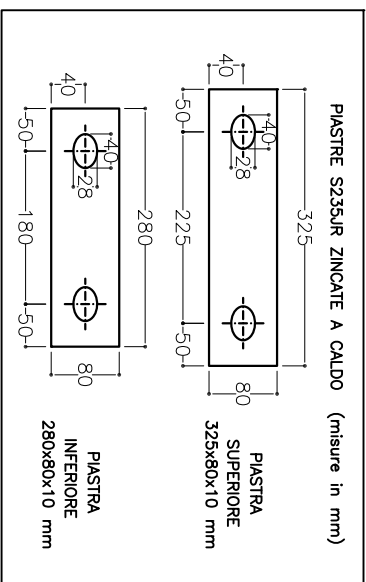
TERMINALE FEMMINA

TAVOLA 1 di 1



TOLLERANZE AMMESSE (RIF. UNI EN 13369)  
 L = LUNGHEZZA DI RIFERIMENTO

L ≤ 150 mm ΔL (mm) +10,-5  
 L > 150 mm ΔL (mm) ± 15



**CARATTERISTICHE TECNICHE**

Calcestruzzo: classe di resistenza C35/45  
 classe di esposizione XC4-XD3

Cemento impiegato: UNI EN 197/1 tipo 42.5R  
 Rapporto Acqua/Cemento: ≤ 0,45

Tecnologia di produzione: getto fluido

Armatura: gabbia rigida acciaio B450A o B450C, copriferro 3 cm

Collegamento: kit acciaio S235JR zincato a caldo + barra acciaio con estremità filettate M24 cl.4.8

Peso del manufatto: Kg 1.500

Utilizzo: terminale barriera S100

Le dimensioni, i pesi, le finiture dei manufatti, si intendono nominali, ed a semplice titolo informativo e senza alcun impegno.

Gli elementi prefabbricati presentano le caratteristiche corrispondenti allo standard medio di questo tipo di produzione eseguito in impianti meccanizzati (finiture industriali), pertanto, non saranno ritenute valide eccezioni, porosità o bolle, scollature geometriche ecc.

La PREFABBRICATI MUSILLI s.r.l. si riserva a termini di legge la proprietà di questo disegno con diritto di riprodurre o renderlo comunque noto a terzi o a ditte concorrenti senza preventivo autorizzazione scritta.