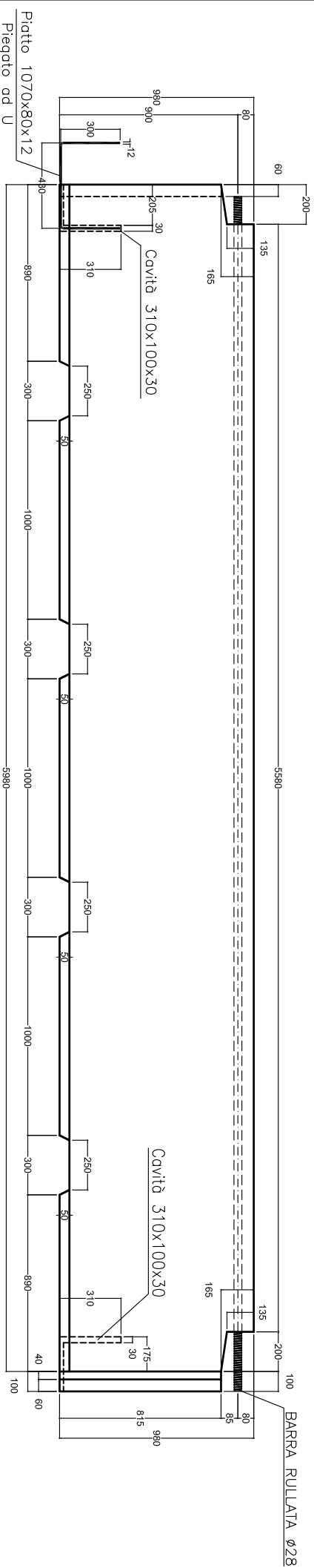


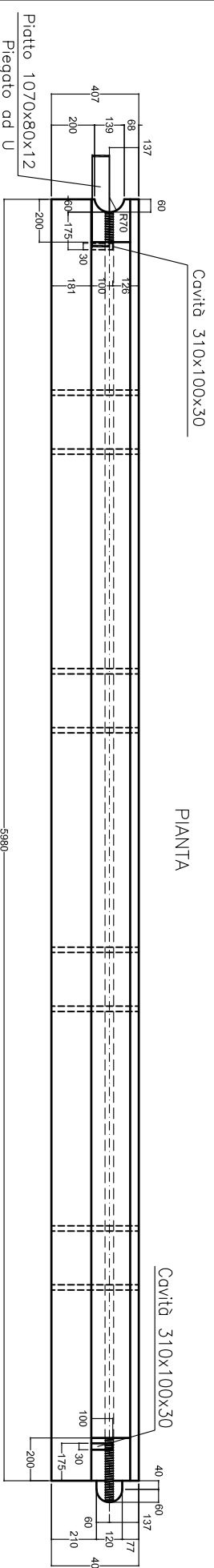
ELEMENTO DA 6m BARRA SOLIDALE

PROSPETTO

TAVOLA 1 di 9



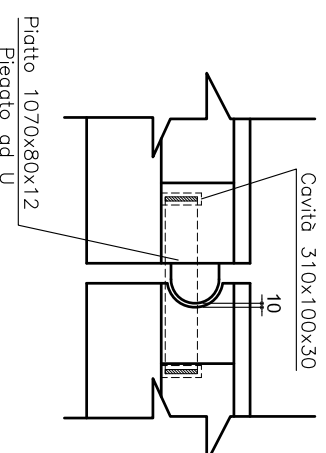
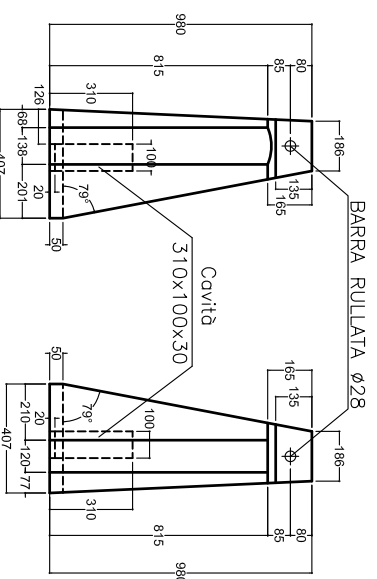
PIANTA



TESTATA FEMMINA

TESTATA MASCHIO

PARTICOLARE GIUNZIONE MASCHIO-FEMMINA



CARATTERISTICHE TECNICHE

Calcestruzzo:	classe di resistenza C35/45 classe di esposizione XC4-XD3 UNI EN 197/1 tipo 42,5R
Rapporto impiegato: Cemento Acqua/Cemento:	≤ 0,45
Norma di riferimento:	UNI EN 1317
Marchio/certificatore:	Certificato CE
Tecnologia di produzione:	getto fluido
Armatura:	gabbia rigida acciaio B450A o B450C barra rullata acciaio C45 kit acciaio S235JR e S275JR zincato a caldo + manico PR80
Collegamento:	kg 4,400 bordo laterale e bordo ponte classe H2
Peso del manufatto:	
Utilizzo:	
Prestazioni manufatto:	
Crash test secondo UNI EN 1917 tipo:	TB11-TB51

Le dimensioni, i pesi, le finiture dei manufatti, si intendono nominali, ed a semplice titolo informativo e senza alcun impegno.

Gli elementi prefabbricati presentano le caratteristiche conformanti allo standard medio di questo tipo di produzione eseguito in impianti meccanizzati (finiture industriale), pertanto, non saranno ritenute valide eccezioni, porosità o bolle, scalfiature geometriche ecc.

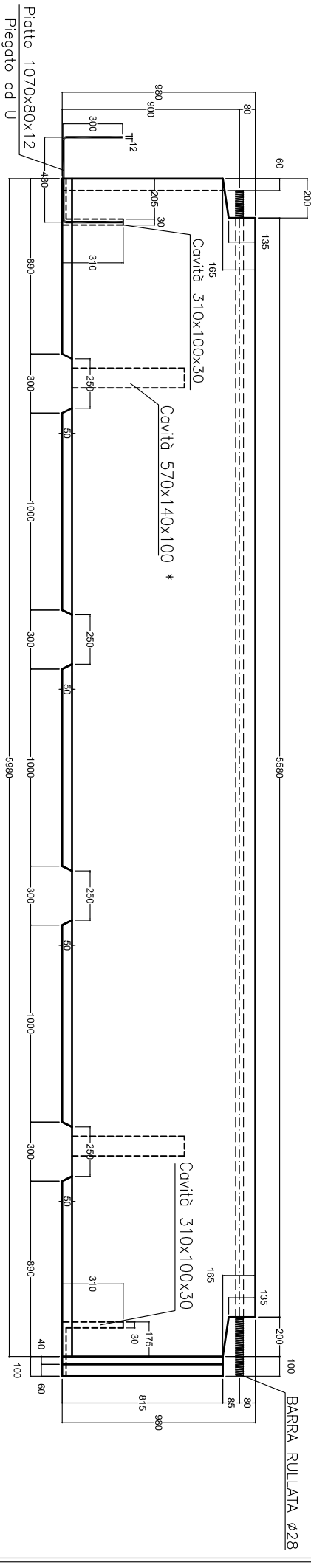
ABESCA EUROPE S.r.l. si riserva a termini di legge la proprietà di questo disegno con divieto di riprodurlo o renderlo comunque noto a terzi o a ditte concorrenti senza preventiva autorizzazione scritta.



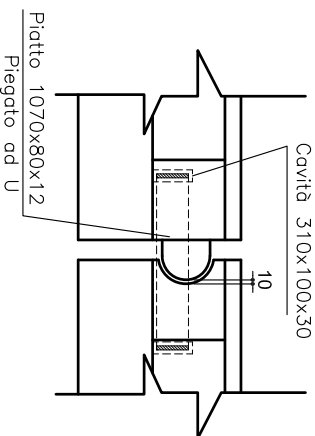
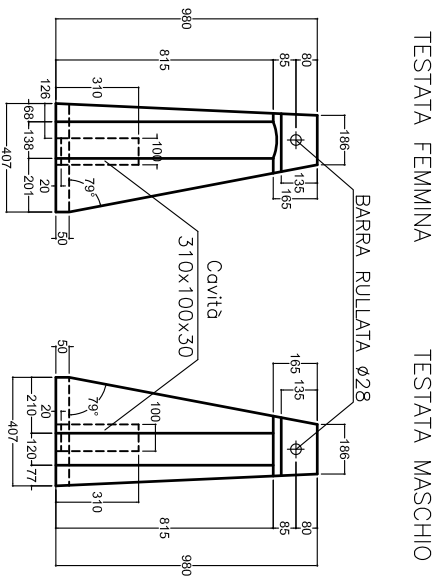
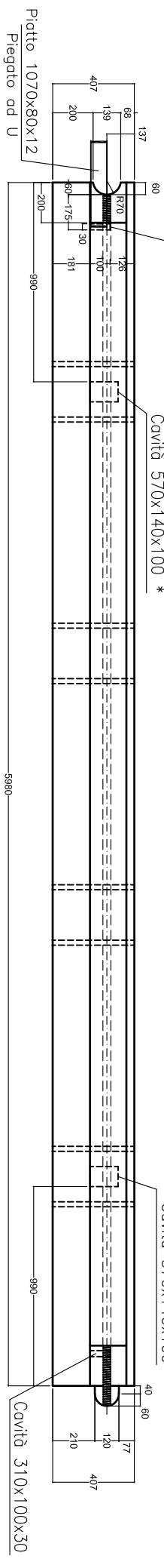
ELEMENTO DA 6m BARRA SOLIDALE (con paletti)

PROSPETTO

TAVOLA 2 di 9



PIANTA



CARATTERISTICHE TECNICHE

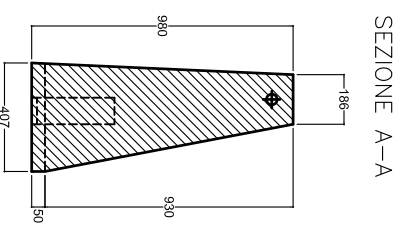
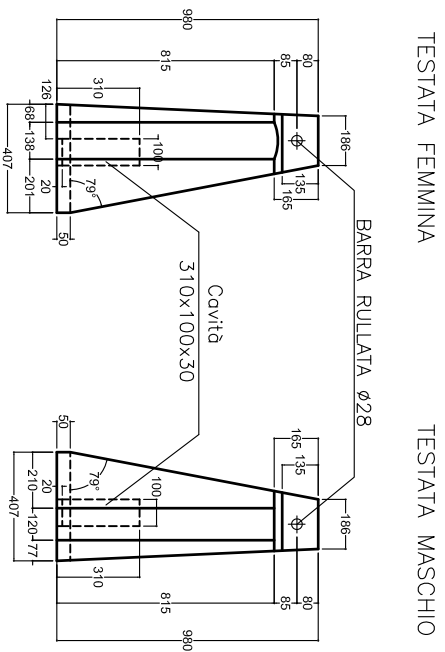
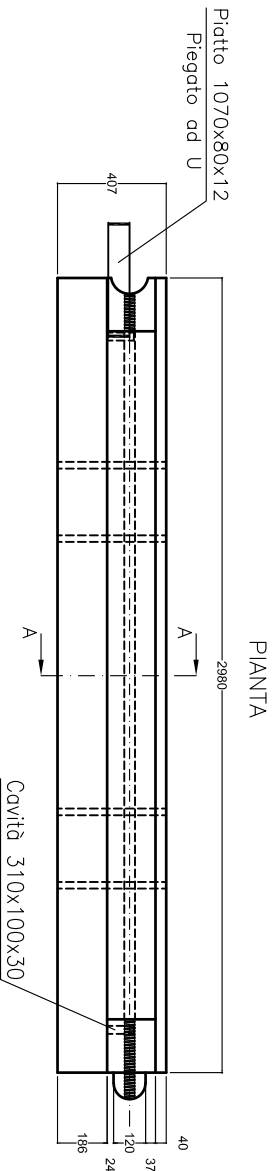
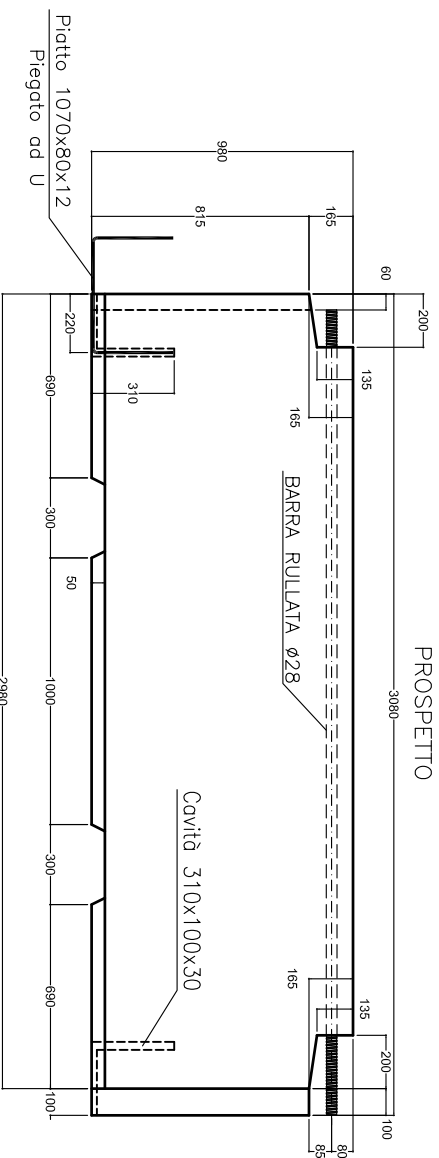
- Calcestruzzo:**
 classe di resistenza C35/45
 classe di esposizione XC4-XD3
 UNI EN 197/1 tipo 42,5R
- Cemento impiegato:**
 Rapporto Acqua/Cemento:
 Norma di riferimento:
 Marcatura/certificato:
 Tecnologia di produzione:
 Armatura:
- Collegamento:**
 Peso del manufatto:
 Utilizzo:
 Prestazioni manufatto:
 Crash test secondo
 UNI EN 1917 tipo: TB11-TB51
- UNI EN 1317
 Certificato CE
 getto fluido
 gabbia rigida acciaio B450A o B450C
 barra rullata acciaio C45
 kit acciaio S235J.R e S275J.R zincato
 a caldo + manico PR80
 kg 4,400
 bordo laterale e bordo ponte
 classe H2

Le dimensioni, i pesi, le finiture dei manufatti, si intendono nominali, ed a semplice titolo informativo e senza alcun impegno.
 Gli elementi prefabbricati presentano le caratteristiche corrispondenti allo standard medio di questo tipo di produzione eseguito in impianti meccanizzati (finiture industriali), pertanto, non saranno ritenute valide eccezioni, porosità o bolle, scollature geometriche ecc.
 ABESCA EUROPE S.r.l. si riserva a termini di legge la proprietà di questo disegno con divieto di riprodurlo o renderlo comunque noto a terzi o a ditte concorrenti senza preventivo autorizzazione scritta.



ELEMENTO DA 3m BARRA SOLIDALE

TAVOLA 3 di 9



CARATTERISTICHE TECNICHE

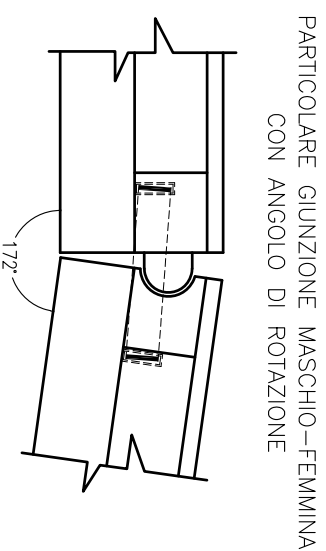
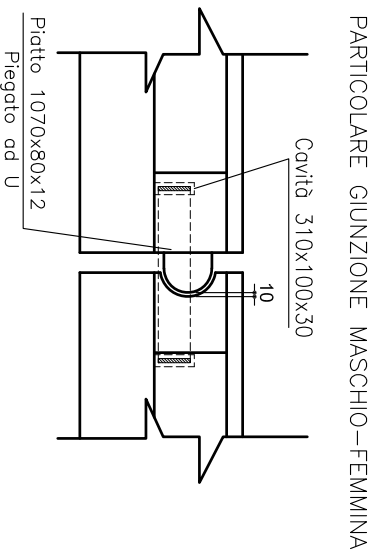
Calcestruzzo: classe di resistenza C35/45
 classe di esposizione XC4-XD3
 UNI EN 197/1 tipo 42,5R

Cemento impiegato: Rapporto Acqua/Cemento: 5/0,45
 Norma di riferimento: UNI EN 1317
 Marcatura/certificato: Certificato CE

Tecnologia di produzione: getto fluido
 Armatura: gabbia rigida acciaio B450A o B450C
 barra rullata acciaio C45
 kit acciaio S235JR e S275JR zincato
 a caldo + manico PR80

Collegamento: kg 2,200
 bordo laterale e bordo ponte
 classe H2

Prestazioni manufatto:



Le dimensioni, i pesi, le finiture dei manufatti, si intendono nominali, ed a semplice titolo informativo e senza alcun impegno. Gli elementi prefabbricati presentano le caratteristiche corrispondenti allo standard medio di questo tipo di produzione eseguito in impianti meccanizzati (finiture industriali), pertanto, non saranno ritenute valide eccezioni, porosità o bolle, scollature geometriche ecc.

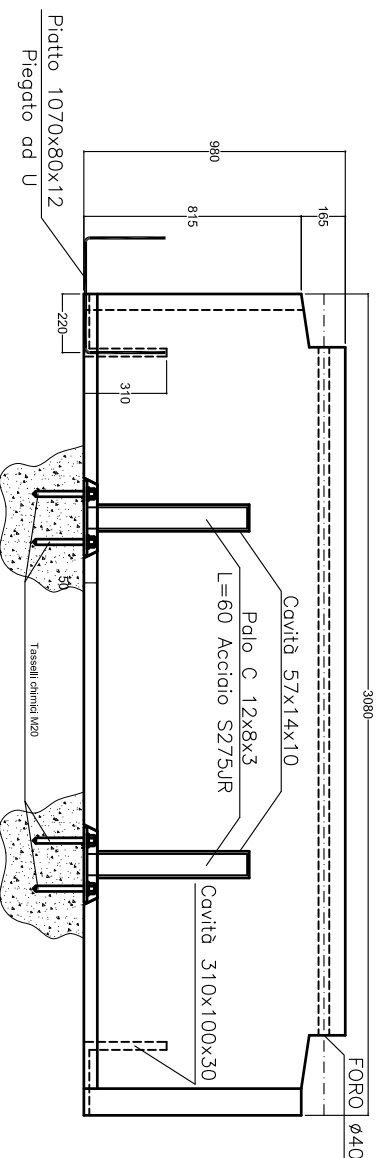
ABESCA EUROPE S.r.l. si riserva a termini di legge la proprietà di questo disegno con divieto di riprodurlo o renderlo comunque noto a terzi o a ditte concorrenti senza preventivo autorizzazione scritta.



ELEMENTO DA 3m TERMINALE PARTE –A– (con paletti)

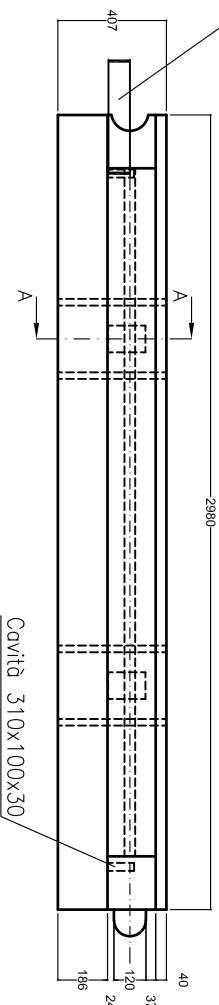
PROSPETTO

TAVOLA 4 di 9



Piatto 1070x80x12
 Piegato ad U

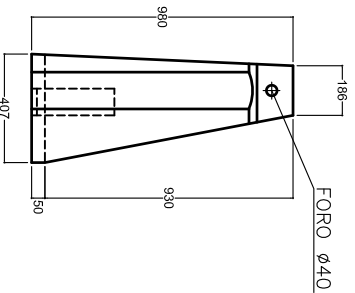
PIANTA



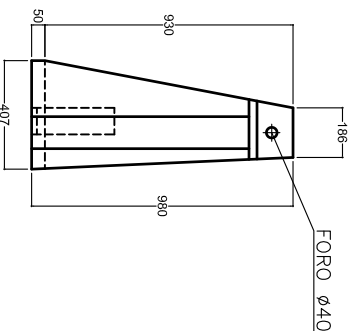
TESTATA FEMMINA

TESTATA MASCHIO

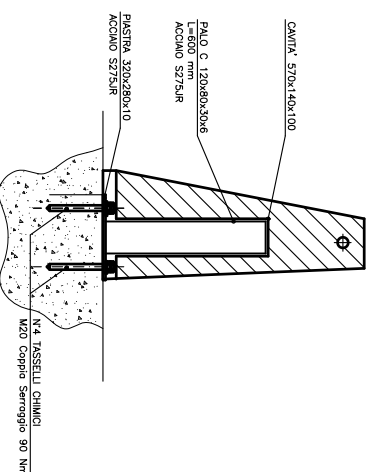
SEZIONE A-A



FORO Ø40

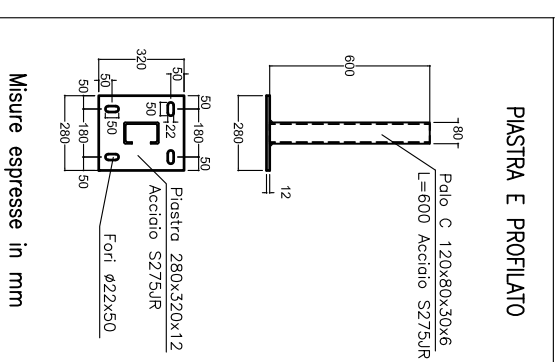


FORO Ø40



CARATTERISTICHE TECNICHE

- Calcestruzzo:**
 classe di resistenza C35/45
- Cemento impiegato:**
 Rapporto Acqua/Cemento:
 UNI EN 197/1 tipo 42,5R
 ≤ 0,45
- Norma di riferimento:**
 UNI EN 1317
- Marchiatura/certificato:**
 Certificato CE
- Tecnologia di produzione:**
 getto fluido
- Armatura:**
 gabbia rigida acciaio B450A o B450C
 barra rullata acciaio C45
 kit acciaio S235JR e S275JR zincato
 a caldo + manico PR80
- Collegamento:**
 kg 2,200
 bordo laterale e bordo ponte
 classe H2
- Peso del manufatto:**
 Utilizzo:
 Prestazioni manufatto:



Misure espresse in mm

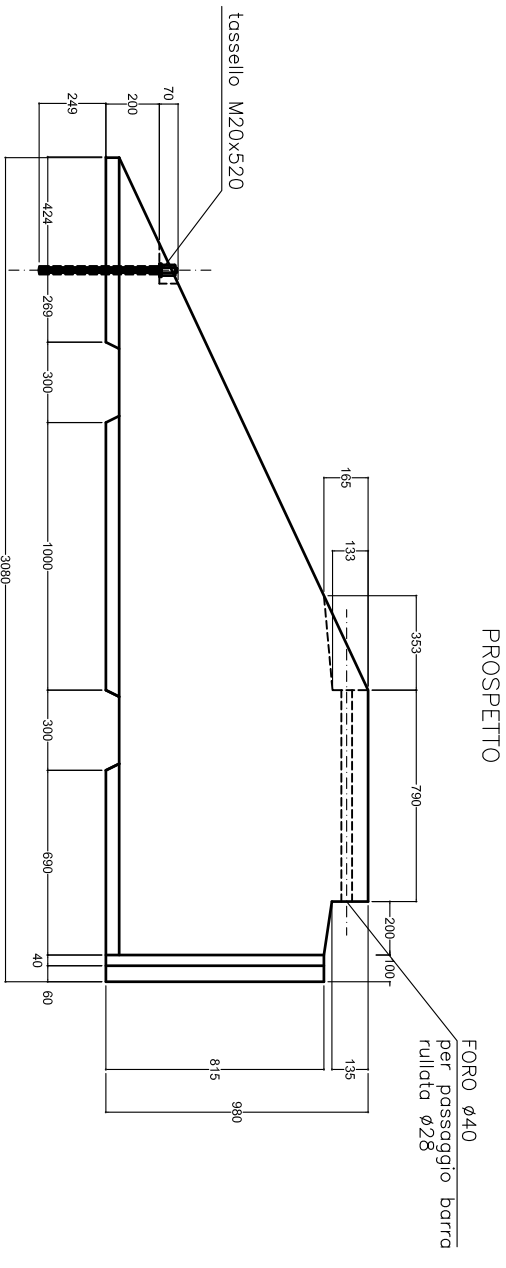
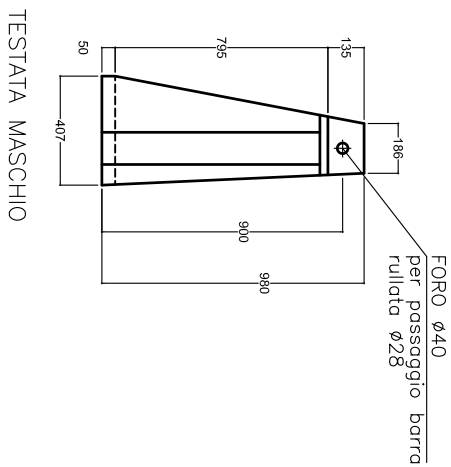
Le dimensioni, i pesi, le finiture dei manufatti, si intendono nominali, ed a semplice titolo informativo e senza alcun impegno.

Gli elementi prefabbricati presentano le caratteristiche corrispondenti allo standard medio di questo tipo di produzione eseguito in impianti meccanizzati (finiture industriali), pertanto, non saranno ritenute valide eccezioni, porosità o bolle, scoloriture geometriche ecc.

ABESCA EUROPE S.r.l. si riserva a termini di legge la proprietà di questo disegno con divieto di riprodurlo o renderlo comunque noto a terzi o a ditte concorrenti senza preventiva autorizzazione scritta.

ELEMENTO TERMINALE PARTE -B-

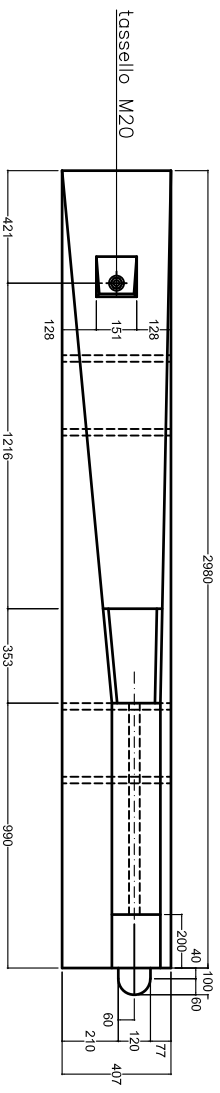
TAVOLA 5 di 9



CARATTERISTICHE TECNICHE

Calcestruzzo:	classe di resistenza C35/45 classe di esposizione XC4-XD3
Cemento impiegato:	UNI EN 197/1 tipo 42,5R $\leq 0,45$
Rapporto Acqua/Cemento:	
Norma di riferimento:	UNI EN 1317
Marca/certificato:	Certificato CE
Tecnologia di produzione:	getto fluido
Armatura:	gabbia rigida acciaio B450A o B450C barra rullata acciaio C45
Collegamento:	kit acciaio S235JR e S275JR zincato a caldo + manicotto PR80 kg 1,500
Peso del manufatto:	bordo laterale e bordo ponte
Utilizzo:	
Prestazioni manufatto:	classe H2

PIANTA



Le dimensioni, i pesi, le finiture dei manufatti, si intendono nominali, ed a semplice titolo informativo e senza alcun impegno.

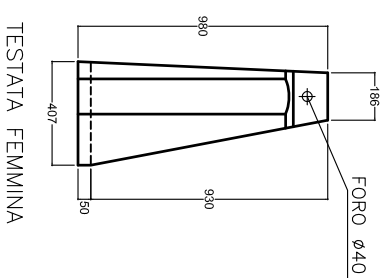
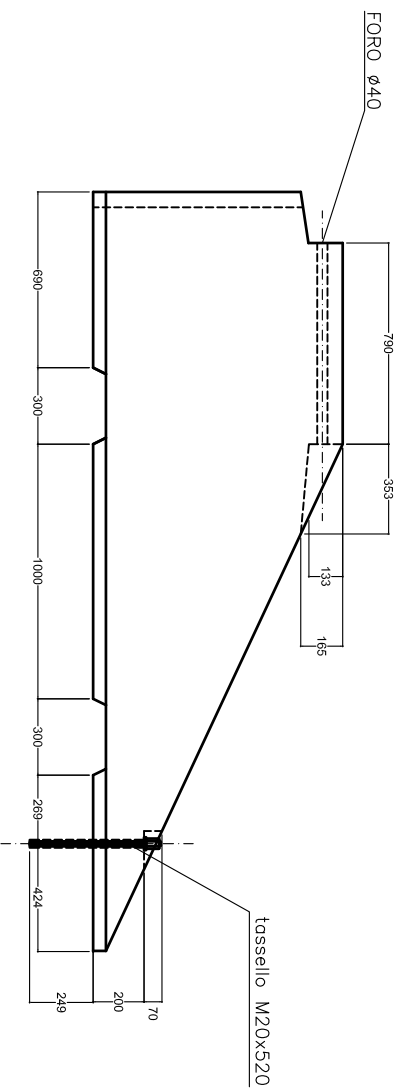
Gli elementi prefabbricati presentano le caratteristiche corrispondenti allo standard medio di questo tipo di produzione eseguito in impianti meccanizzati (finiture industriali), pertanto, non saranno ritenute valide eccezioni, porosità o bolle, scalfiature geometriche ecc.

ABESCA EUROPE S.r.l. si riserva a termini di legge la proprietà di questo disegno con divieto di riprodotto o renderlo comunque noto a terzi o a ditte concorrenti senza preventiva autorizzazione scritta.

ELEMENTO TERMINALE PARTE -B-

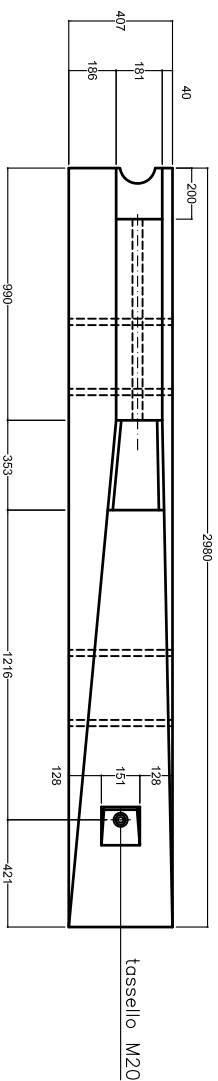
TAVOLA 6 di 9

PROSPETTO



TESTATA FEMMINA

PIANTA



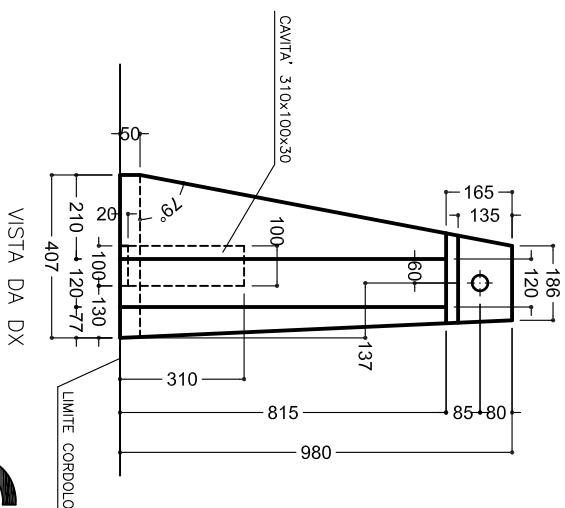
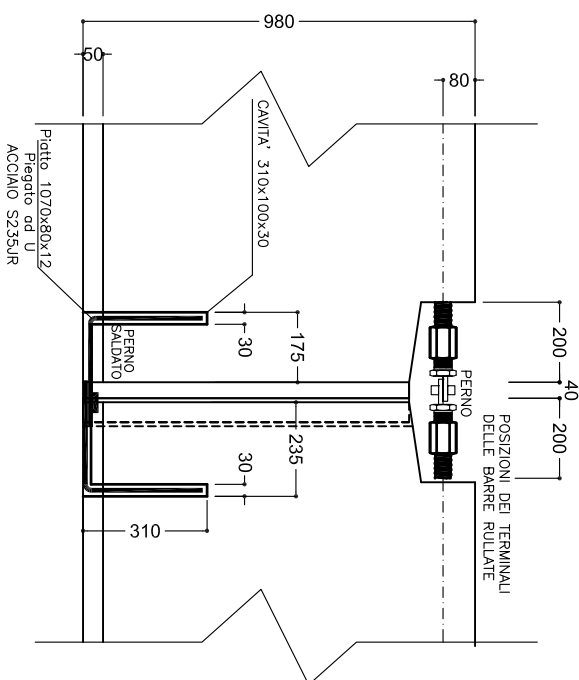
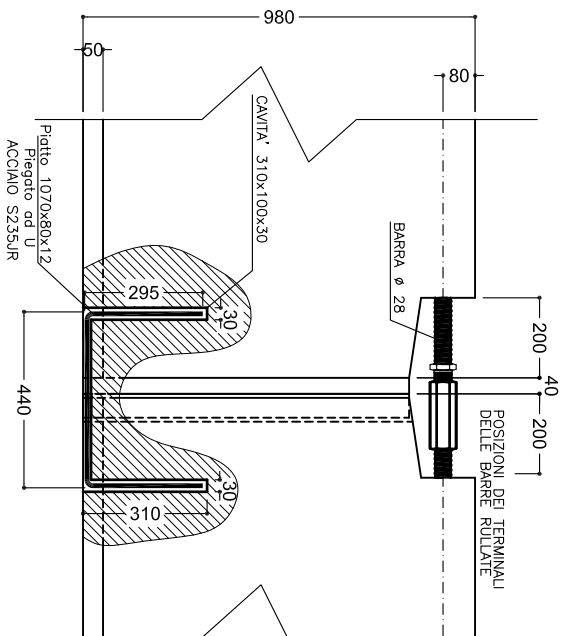
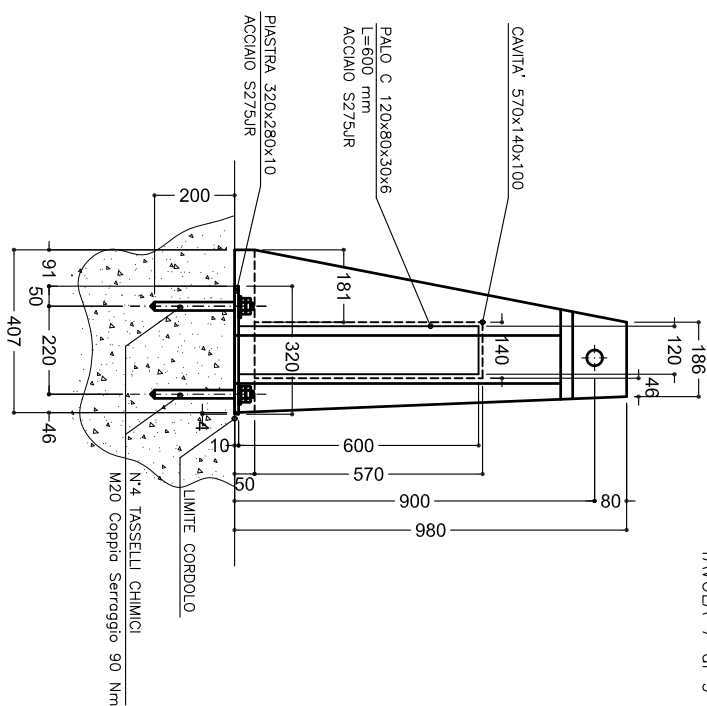
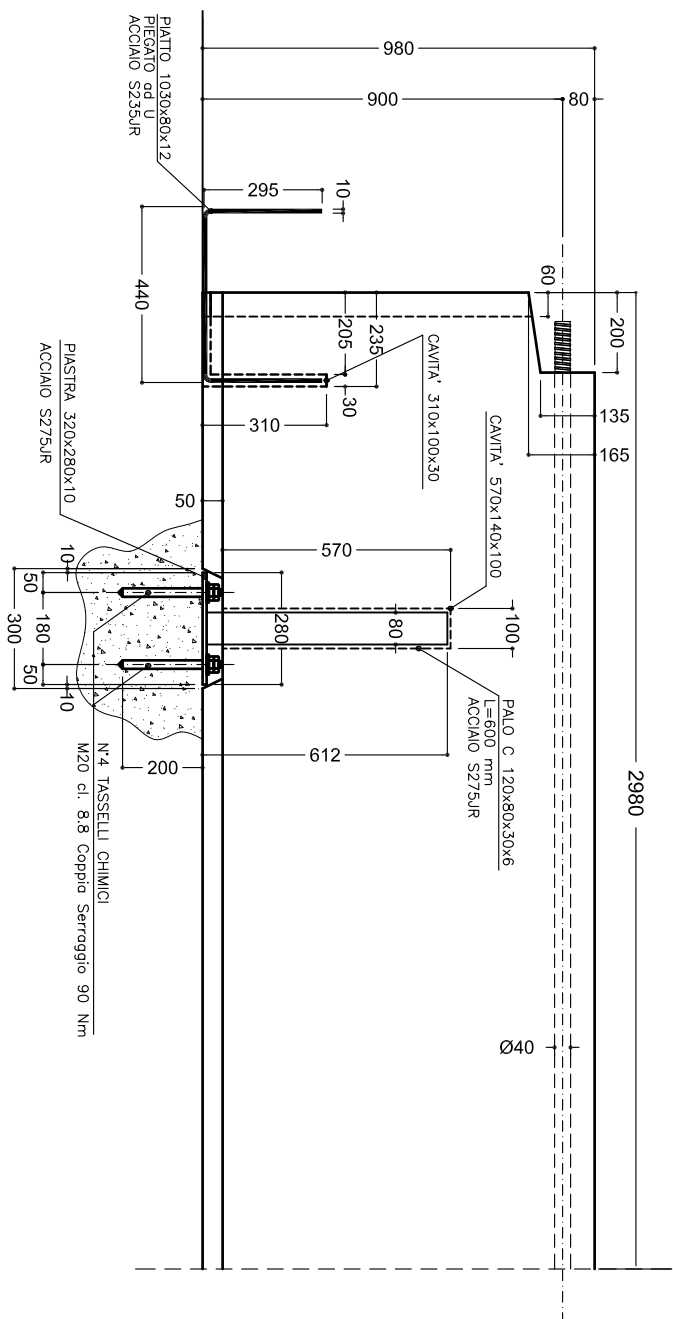
CARATTERISTICHE TECNICHE

Calcestruzzo:	classe di resistenza C35/45 classe di esposizione XC4-XD3
Cemento impiegato:	UNI EN 197/1 tipo 42,5R
Rapporto Acqua/Cemento:	≤ 0,45
Norma di riferimento:	UNI EN 1317
Marchio/certificatore:	Certificato CE
Tecnologia di produzione:	getto fluido
Armatura:	gabbia rigida acciaio B450A o B450C barra rullata acciaio C45
Collegamento:	kit acciaio S235JR e S275JR zincato a caldo + manico PR80
Peso del manufatto:	kg 1.500
Utilizzo:	bordo laterale e bordo ponte
Prestazioni manufatto:	classe H2

Le dimensioni, i pesi, le finiture dei manufatti, si intendono nominali, ed a semplice titolo informativo e senza alcun impegno.

Gli elementi prefabbricati presentano le caratteristiche corrispondenti allo standard medio di questo tipo di produzione eseguito in impianti meccanizzati (finiture industriali), pertanto, non saranno ritenute valide eccezioni, porosità o bolle, scalfature geometriche ecc.

ABESCA EUROPE S.r.l. si riserva a termini di legge la proprietà di questo disegno con divieto di riprodurre o renderlo comunque noto a terzi o a ditte concorrenti senza preventivo autorizzazione scritta.

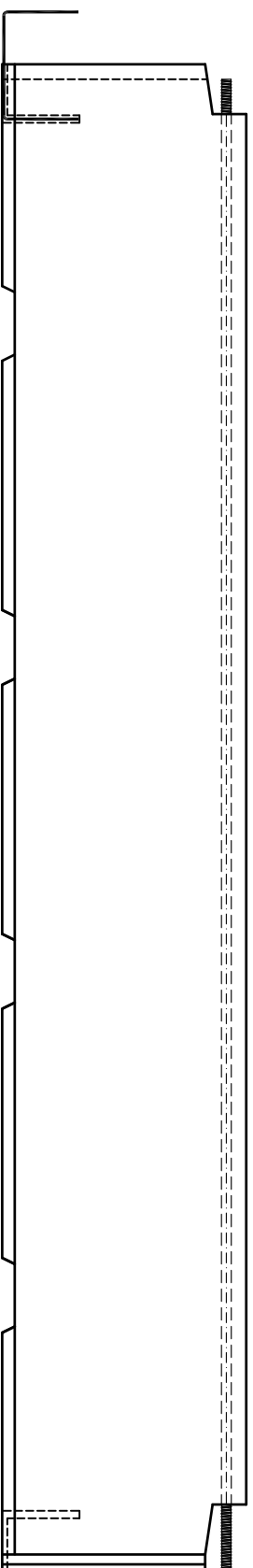


Le dimensioni, i pesi, le finiture dei manufatti, si intendono nominali, ed a semplice titolo informativo e senza alcun impegno. Gli elementi prefabbricati presentano le caratteristiche corrispondenti allo standard medio di questo tipo di produzione eseguito in impianti meccanizzati (finiture industriali), pertanto, non saranno ritenute valide eccezioni, porosità o bolle, scoloriture geometriche ecc.

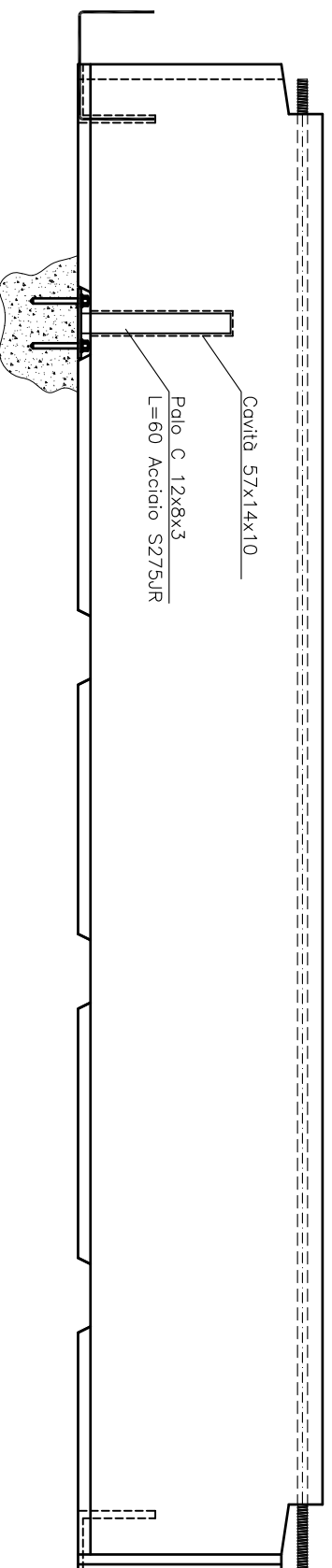
ABESCA EUROPE S.r.l. si riserva a termini di legge la proprietà di questo disegno con divieto di riprodurlo o renderlo comunque noto a terzi o a ditte concorrenti senza preventivo autorizzazione scritta.



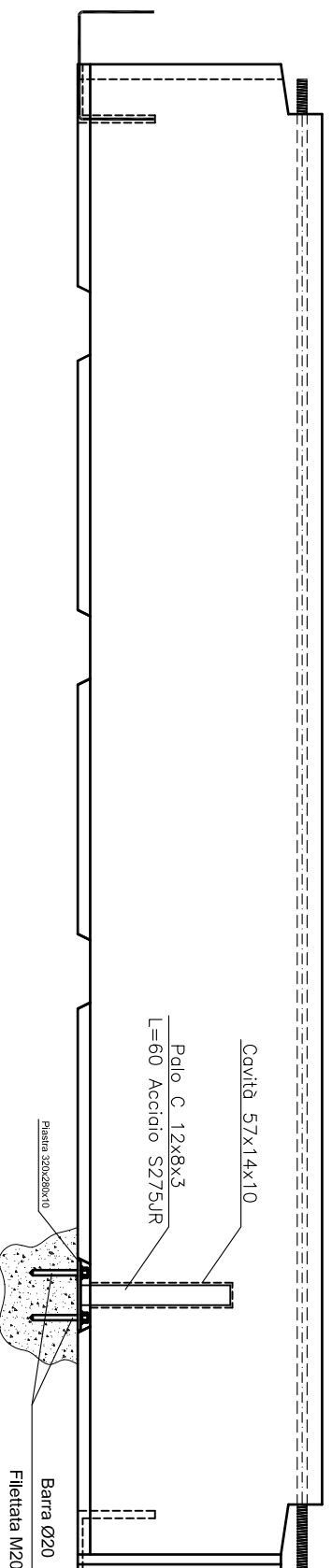
APPLICAZIONI POSSIBILI



BARRA SOLIDALE



BARRA SOLIDALE CON
 PREDISPOSIZIONE PALETTO PER
 ELEMENTO ADIACENTE PRIMO
 TERMINALE



BARRA SOLIDALE CON
 PREDISPOSIZIONE PALETTO PER
 ELEMENTO ADIACENTE SECONDO
 TERMINALE

Le dimensioni, i pesi, le finiture dei manufatti, si intendono nominali, ed a semplice titolo informativo e senza alcun impegno.

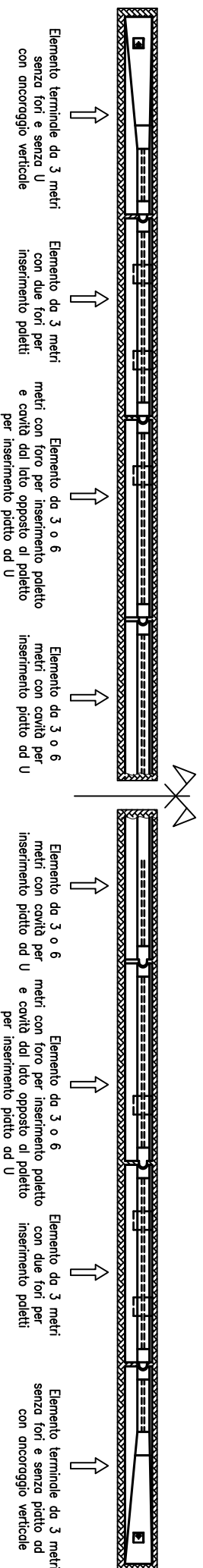
Gli elementi prefabbricati presentano le caratteristiche corrispondenti allo standard medio di questo tipo di produzione eseguito in impianti meccanizzati (finiture industriali), pertanto, non saranno ritenute valide eccezioni, porosità o bolle, scollature geometriche ecc.

ABESCA EUROPE S.r.l. si riserva a termini di legge la proprietà di questo disegno con divieto di riprodurlo o renderlo comunque noto a terzi o a ditte concorrenti senza preventiva autorizzazione scritta.

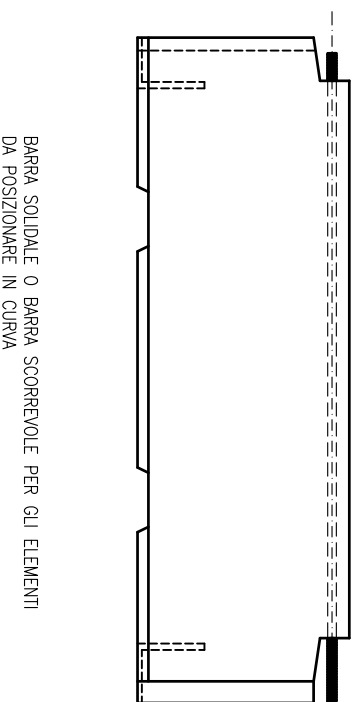


SISTEMAZIONE DEI TERMINALI

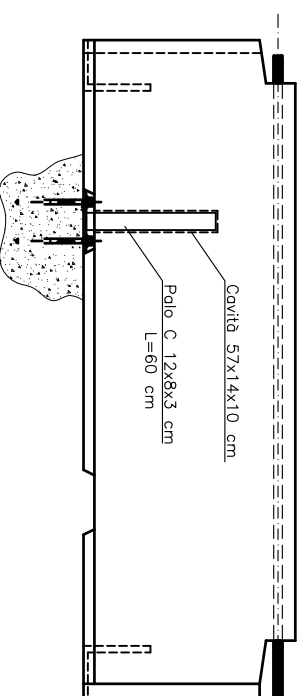
TAVOLA 9 di 9



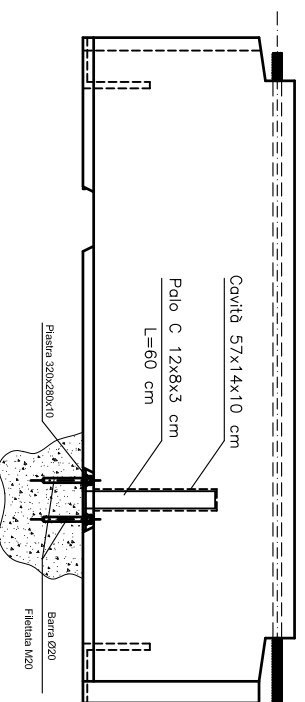
APPLICAZIONI POSSIBILI



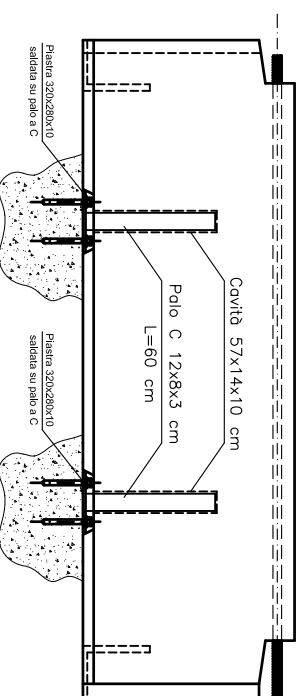
BARRA SOLIDALE O BARRA SCORREVOLE PER GLI ELEMENTI DA POSIZIONARE IN CURVA



BARRA SOLIDALE O BARRA SCORREVOLE PER GLI ELEMENTI DA POSIZIONARE IN CURVA CON PREDISPOSIZIONE PALETTO PER ELEMENTO ADIACENTE PRIMA ZONA TERMINALE



BARRA SOLIDALE O BARRA SCORREVOLE PER GLI ELEMENTI DA POSIZIONARE IN CURVA CON PREDISPOSIZIONE PALETTO PER ELEMENTO ADIACENTE SECONDA ZONA TERMINALE



BARRA SCORREVOLE CON PREDISPOSIZIONE PALETTI PER ELEMENTI ADIACENTI AI TERMINALI

Le dimensioni, i pesi, le finiture dei manufatti, si intendono nominali, ed a semplice titolo informativo e senza alcun impegno.

Gli elementi prefabbricati presentano le caratteristiche corrispondenti allo standard medio di questo tipo di produzione eseguito in impianti meccanizzati (finiture industriali), pertanto, non saranno ritenute valide eccezioni, porosità o bolle, scoloriture geometriche ecc.

ABESCA EUROPE S.r.l. si riserva a termini di legge la proprietà di questo disegno con divieto di riprodurlo o renderlo comunque noto a terzi o a ditte concorrenti senza preventiva autorizzazione scritta.

