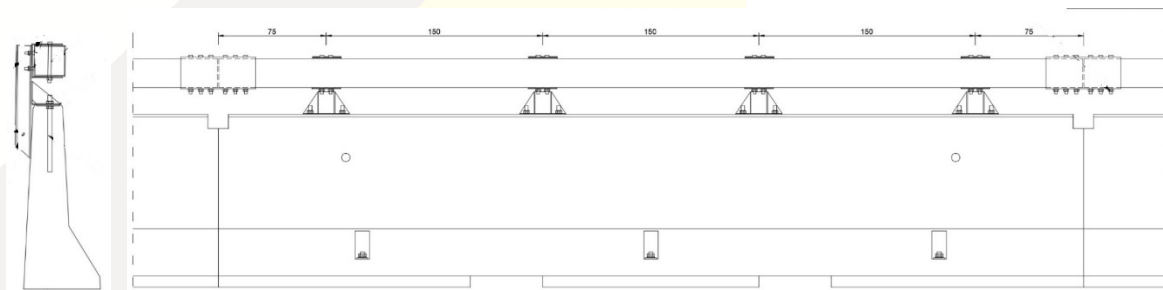
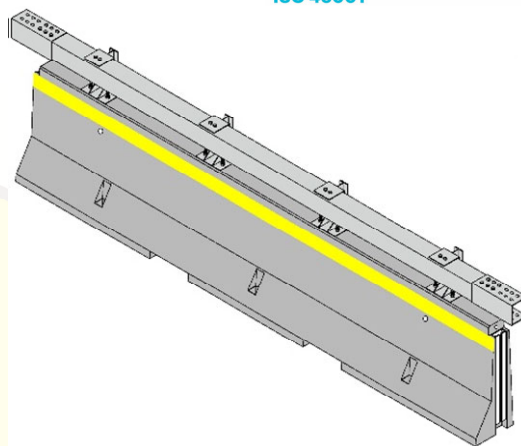


ANAS NDBA BRIDGE

BORDO PONTE BRIDGE

Installazione su cordolo di calcestruzzo



CARATTERISTICHE TECNICHE BARRIERA

Barriera	Barrier	NDBA BRIDGE
Lunghezza	Length	6,00 m
Altezza del sistema	System Height	160 cm
Base	Basis	50 cm
Peso	Weight	4.930 kg
Barriera ancorata	Anchored barrier	SI
Terminali ancorati	Anchored terminals	X
Certificazione CE	CE Certification	SI

RISULTATO DEI TEST EN 1317-2

ASI	ASI	B
Classe di contenimento	Containment level	H4b
Spazio di lavoro	Working width	W2
Deflessione dinamica	Dynamic Deflection	0,2 m
Intrusione veicolo	Vehicle intrusion	VI7
Test compresi terminali	Test compresi terminali	X
Lunghezza minima installazione	Minimum installation length	72,0 m